

# FRANCO

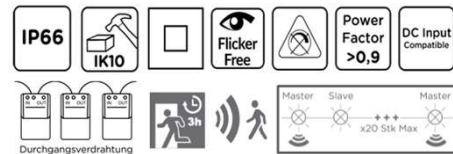
# 710554

FBH70000v1-ds/sc 20E834 BK23 Halb

ECOGETIC® FRANCO IP66 LED Wand- Deckenleuchten verfügen über eine umschaltbare Lichtfarbe und über einen umschaltbaren Lichtstrom / Leistungsaufnahme. Dadurch haben Händler, wie Installateur eine maximale Flexibilität bei der Lagerung und bei der Verwendung.

Ein optionaler Bewegungsmelder mit Mutter-Tochter Schaltung und ein Notlicht Kit können bauseits einfach nachgerüstet werden. Der Abdeckung aus Aluminiumdruckguss ist in verschiedenen Formen und Farben erhältlich.


 Leistung umschaltbar  
22/15/10W

 Lichtfarbe umschaltbar  
3000K/4000K


## PRODUKTDATEN

### ALLGEMEINE INFORMATIONEN

Lichtfarbe	830/840
Auswechselbare Lichtquelle	Nein
Treiber/Netzgerät	1
Treibertyp	ON/OFF
Optiktyp	Diffusor
Lichtverteilung der Leuchte	Lambertian
Verbindungsklemme	3x2,5mm <sup>2</sup>
Durchgangsverdrahtung	Ja
IEC Schutzklasse	Klasse II
Glühdrahttest	850°C

### MATERIAL

Gehäusematerial	Aluminum & Polycarbonat
Anschlußraum	Polycarbonat
Reflektormaterial	#NV
Material der Optik (Linse)	#NV
Optische Abdeckung	Polycarbonat, UV stabilisiert
Befestigungsmaterial	#NV
Gehäusefarbe	schwarz

### INGANGSLEISTUNGSDATEN (gem. IEC)

Anfangssystemlichtstrom [lm]	1365lm@[4000K,22W]
Lichtausbeute [lm/W]	65lm/W@[4000K,22W]
Energieeffizienzklasse	A

### ELEKTRISCHE PARAMETER

Wechselspannungseingang	220-240VAC 50/60Hz
Gleichspannungseingang	180-260VDC
Überspannungsschutz [V]	500
Einschaltstrom [A]	25,4
Einschaltzeit [µS]	200
max. Leuchten an LS B16	13
max. Leuchten an LS C16	22
Leistungsfaktor	>0,9
Nenneingangsleistung [W]	10/15/22
Nenneingangsstrom [mA]	55/90/125

### EINSATZUMGEBUNG

Schutzart	IP66
Schlagfestigkeit	IK10
Umgebungstemperaturbereich	-30°C - 50°C
Bemessungsumgebungstemp.	25°C
Lagertemp.	-30°C - 65°C
Rel.Luftfeuchtigkeit	≤65%

### LEBENSDAUERLEISTUNGSDATEN (gem. IEC)

Treiberausfallrate @ 50.000h	5%
Lebensdauer	50.000h L70B50@Ta25°C
Schaltzyklen	100.000

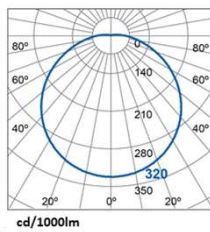
## PHOTOMETRISCHE DATEN

UGR	≤31
Flicker %	≤3%
SVM (flimmern)	≤0,4
PST (flimmern)	≤1,0
Ausstrahlwinkel	110°
Lichtstärke [cd]	416cd@[4000K,22W]
Lichtstärke/1klm [cd]	320

## ZERTIFIKAT

CE Zeichen	Ja
ENEC Zeichen	Nein
RoHS konform	Ja
D Zeichen	Nein

## LICHTSTÄRKEVERTEILUNGSKURVE



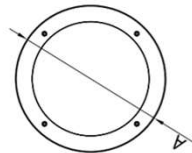
Optik – FRANCO Bulkhead			
Hohe [m]	KegelØ [cm]	E(0°) [lx/klm]	E(c0) [lx/klm]
1	321	470	125
2	642	118	31
3	964	52	14

lux/1000lm

## ABMESSUNGEN [mm]



A 309

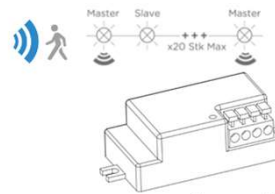


B 88

## ZUSATZDATEN

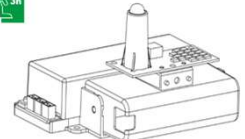
Art-Nr.	Leistung [W]	Strom [mA]	Lichtfarbe	Lichtstrom [lm]	Lichtausbeute [lm/W]	Energieklasse	Lichtstärke [cd]	Lichtstärke/1klm [cd]	UGR
710554	10	55	3000K	610	61	A	195	320	≤29
			4000K	650	65	A	208	320	≤29
	15	90	3000K	910	61	A	291	320	≤30
			4000K	980	65	A	314	320	≤30
	22	125	3000K	1210	55	A	387	320	≤31
			4000K	1300	59	A	416	320	≤31

## ZUBEHÖR



Sensor Kit

Art-Nr. 710286 (LA10175)

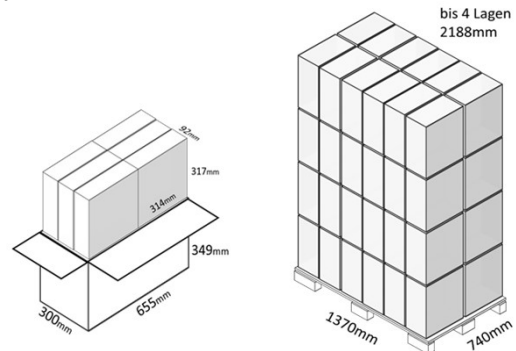


Notlicht Kit

Art-Nr. 710354 (LA11157)

## VERPACKUNG

Produktbezeichnung	FBH70000v1-ds/sc 20E834 BK23 Halb
EAN/UPC - Produkt	4065371105545
EAN - Industrieverpackung	#NV
EAN - Umverpackung	4065371605540
VPE	1
Einzelverp. im Umkarton	6
Nettogewicht [kg]	0,827
Produktfamilie	FRANCO
Verpackung - Pappe [kg]	0,270
Verpackung - Kunststoff [kg]	0,003
Verpackung - Übriges [kg]	0,000



Disclaimer: Wir haften nicht für die Richtigkeit der in diesem Datenblatt publizierten Informationen. Die Informationen in diesem Datenblatt sind nach unserem besten Wissen erhoben und in unseren Laboren überprüft worden, können sich jedoch z.B. durch Produktinnovation ohne vorherige Benachrichtigung ändern. Die Daten sind nur eine allgemeine Information und können nicht Teil eines Vertrages sein.